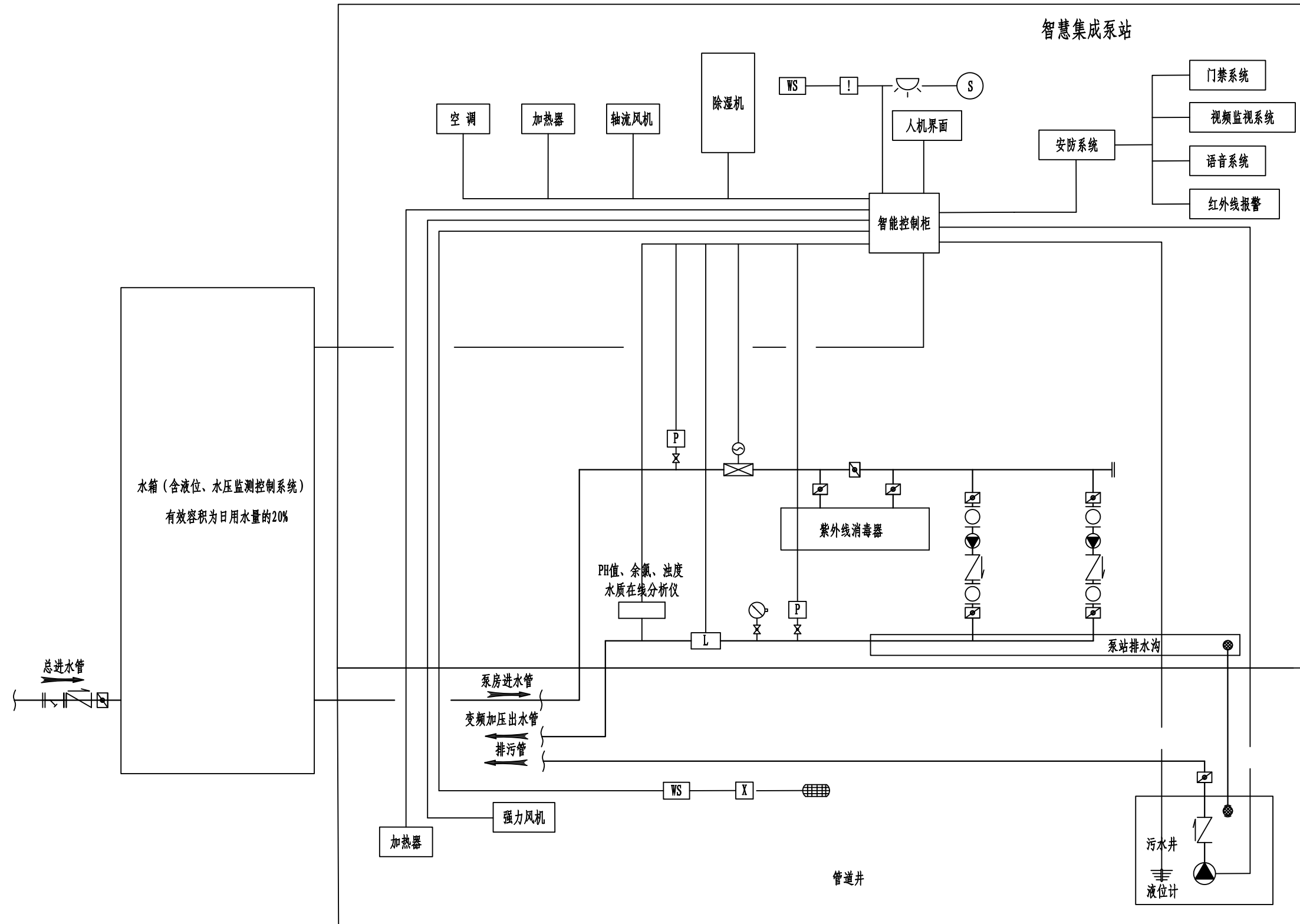


注意：
1、泵站应增加遮阳装置。

一体化增压泵站总平面图

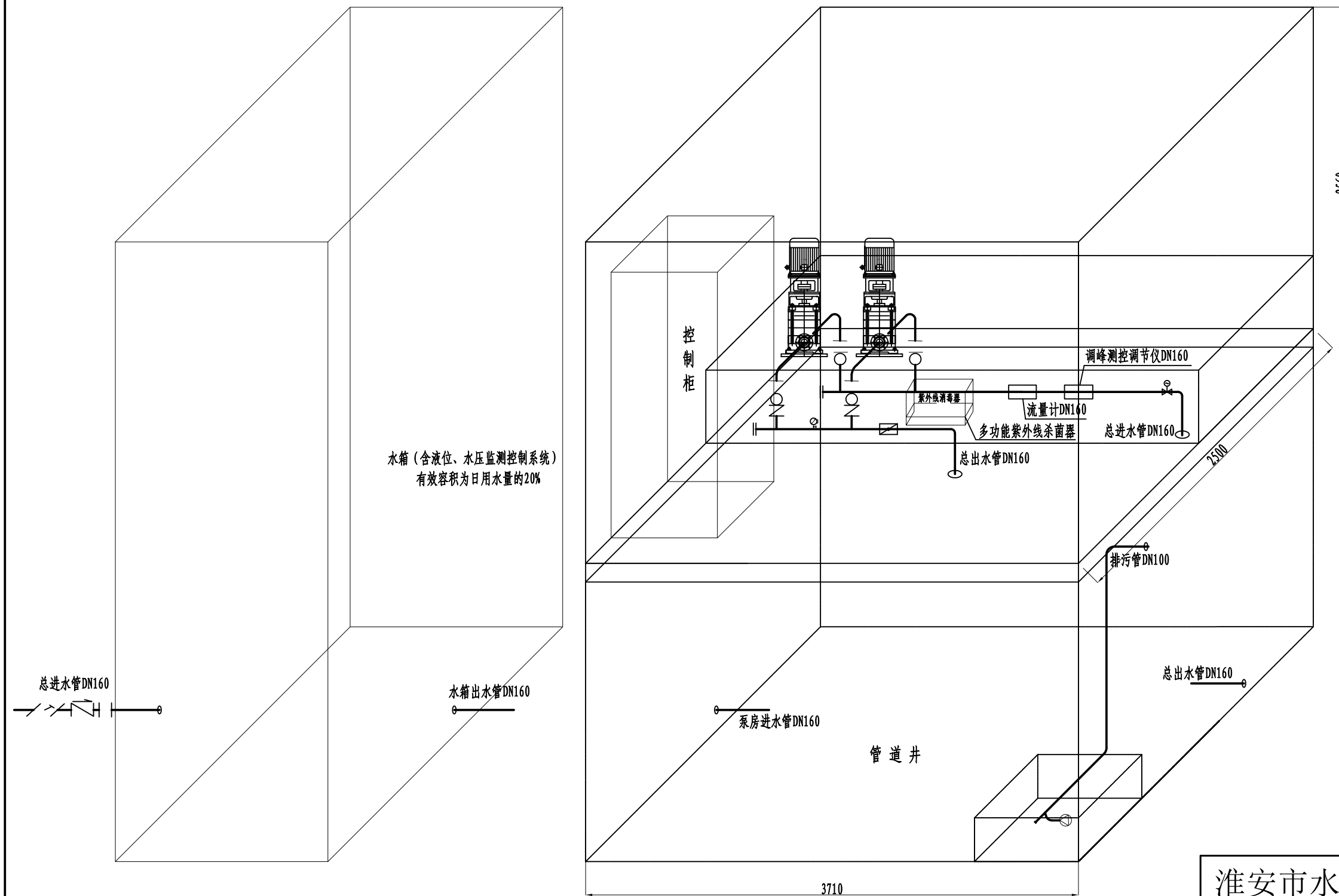
淮安市水利勘测设计研究院有限公司					
批准			盱眙县2019年度	初步设计	
核定			农村饮水安全巩固提升工程	水工部分	
审查			一体化增压泵站总平面图		
校核					
设计					
制图			比例	日期	2020.03
设计证号	A132019732	图号	BZ-01		



图例	
	稳流调压装置
	电动阀门
	可屈绕橡胶接头
	止回阀
	变频增压泵/潜污泵
	调峰测控仪
	电接点压力表
	压力变送器
	流量计
	防虫网
	液位计
	温湿度传感器
	室外温度传感器
	有毒有害气体传感器
	防潮防爆灯
	照明灯具
	烟感

一体化集成泵站流程图

淮安市水利勘测设计研究院有限公司					
批准		盱眙县2019年度		初步设计	
核定		农村饮水安全巩固提升工程		水工部分	
审查		泵站流程图			
校核					
设计					
制图		比例		日期	2020.03
设计证号	A132019732	图号	BZ-02		



水泵房立面图

说明:

水泵机组

水泵: 流量及扬程参数详见平面图 2台(1用1备)

节电补偿器: $\phi 800$ 1台

控制柜: HLC-2-5.5 1台

注意:

1、本图设计尺寸单位为毫米。

2、泵站箱体采用独特的四重防护系统(一次成型304不锈钢外板、保温棉、吸音锡膜、铝塑隔音板)确保噪音不外泄噪音低。

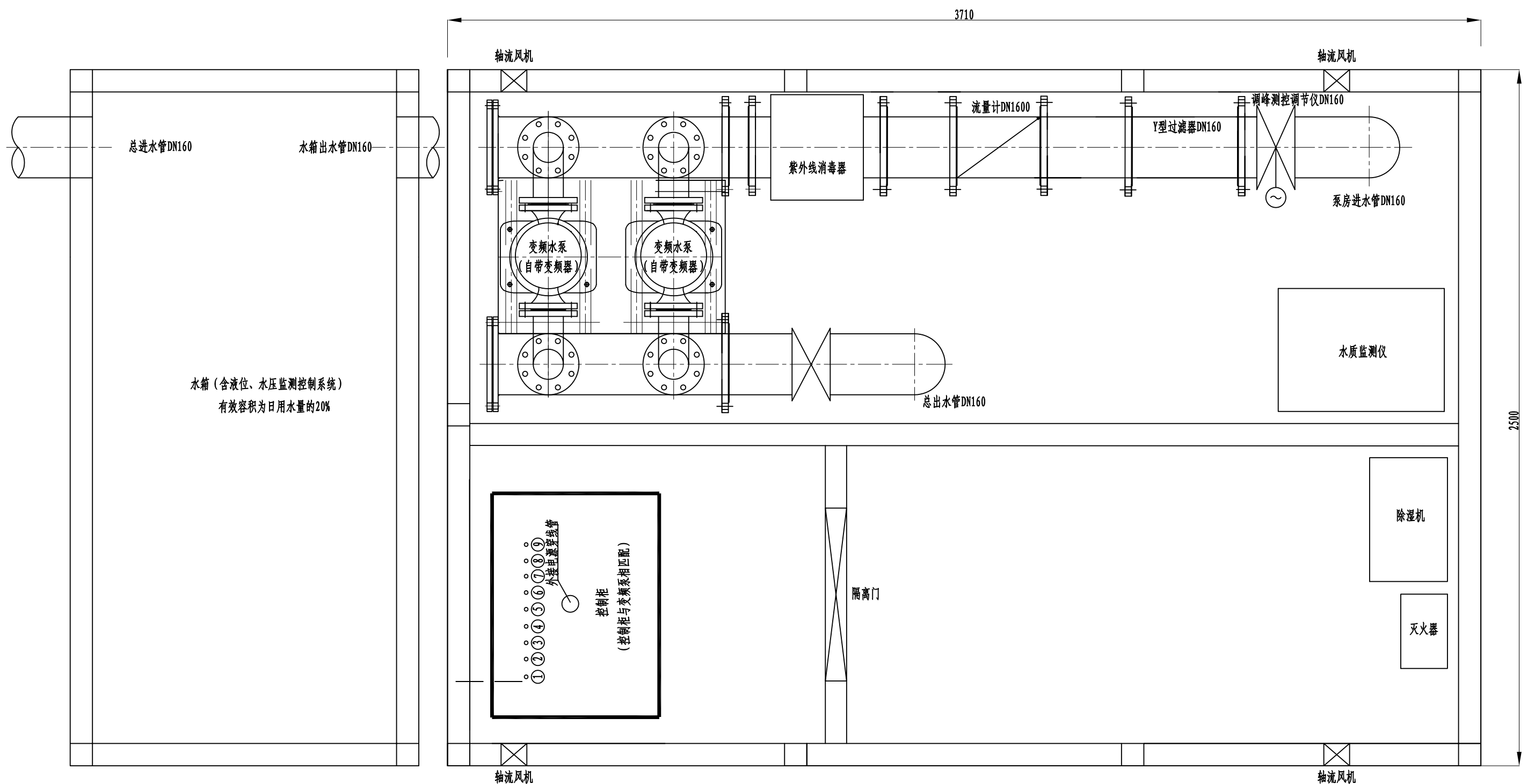
3、泵站内置水质实时在线监测系统, 保证供水安全。

4、泵站内外设置红外报警及视频监控系统, 确保设备安全运行既供水安全。

5、集成泵站为整套设备, 各部件根据厂家规格定制。

淮安市水利勘测设计研究院有限公司

批准		盱眙县2019年度	初步设计
核定		农村饮水安全巩固提升工程	水工部分
审查		水泵房立面图	
校核			
设计			
制图		比例	日期 2020.03
设计证号	A132019732	图号	BZ-03

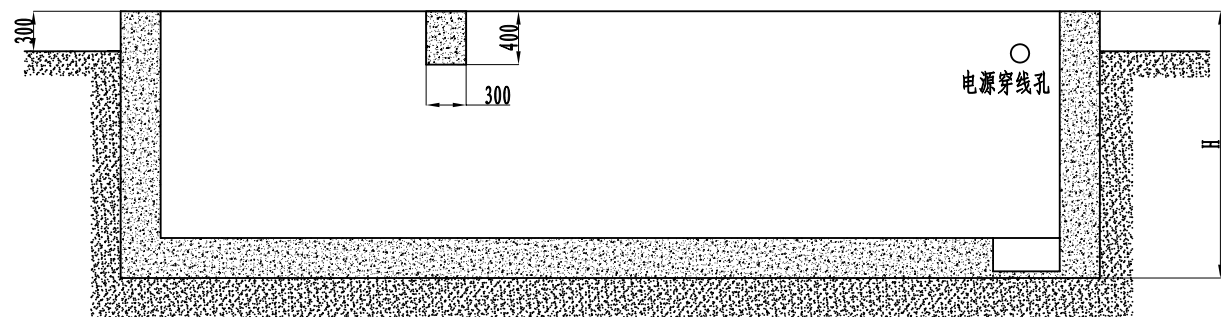


水泵房平面图

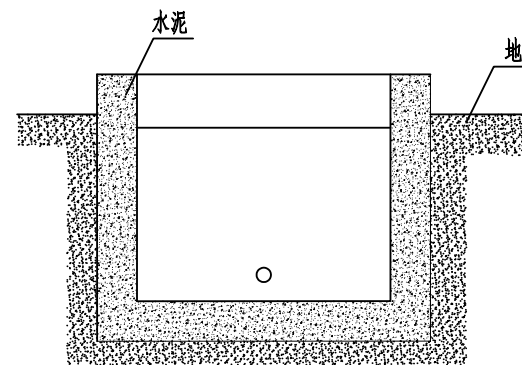
说明：
 水泵机组
 水泵：流量及扬程参数详见平面图 2台（1用1备）
 节电补偿器：Φ800 1台
 控制柜：HLC-2-5.5 1台

- 注意：
- 1、本图设计尺寸单位为毫米。
 - 2、泵站箱体采用独特的四重防护系统（一次成型304不锈钢外板、保温棉、吸音锡膜、铅塑隔音板）确保噪音不外泄噪音低。
 - 3、泵站内置水质实时在线监测系统，保证供水安全。
 - 4、泵站内置红外报警及视频监控系统，确保设备安全运行既供水安全。
 - 5、水泵采用变频泵，控制柜与变频泵相匹配。

淮安市水利勘测设计研究院有限公司					
批准		盱眙县2019年度		初步设计	
核定		农村饮水安全巩固提升工程		水工部分	
审查		水泵房平面图			
校核					
设计					
制图		比例		日期	2020.03
设计证号	A132019732	图号	BZ-04		



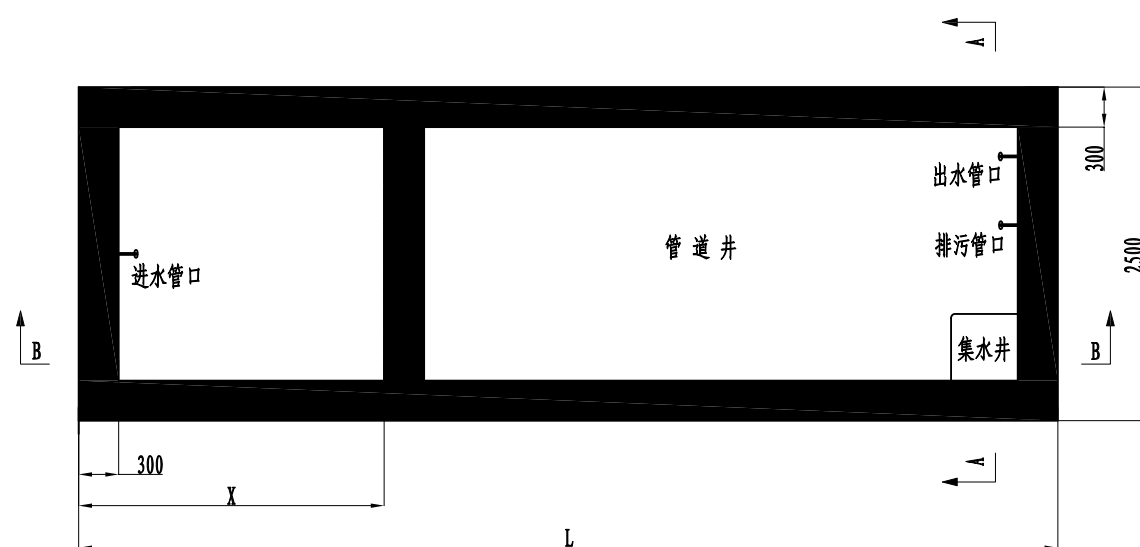
B-B 剖面图



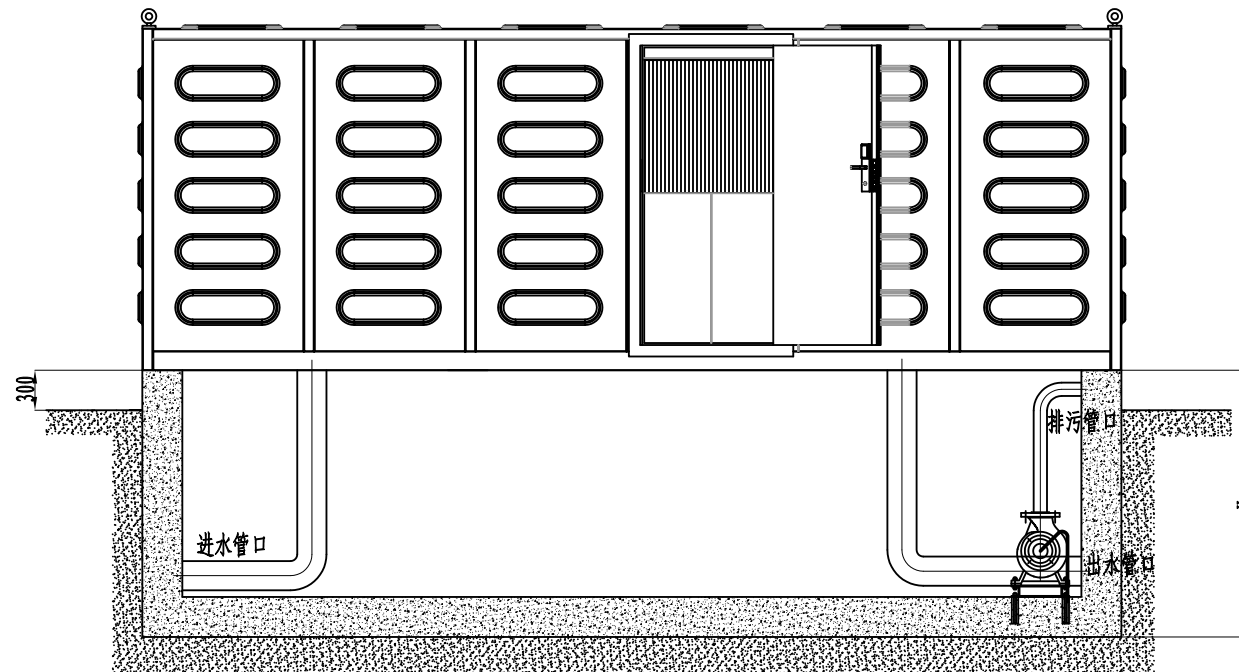
A-A 剖面图

尺寸对应表

泵站长度L	X	北方H(建议)	中部H(建议)	南方H(建议)
2500	0	2000	1500	1000
3710	0	2000	1500	1000
4920	0	2000	1500	1000
6130	2000	2000	1500	1000
7340	2500	2000	1500	1000
8550	3500	2000	1500	1000
9760	4100	2000	1500	1000



安装管道井俯视图



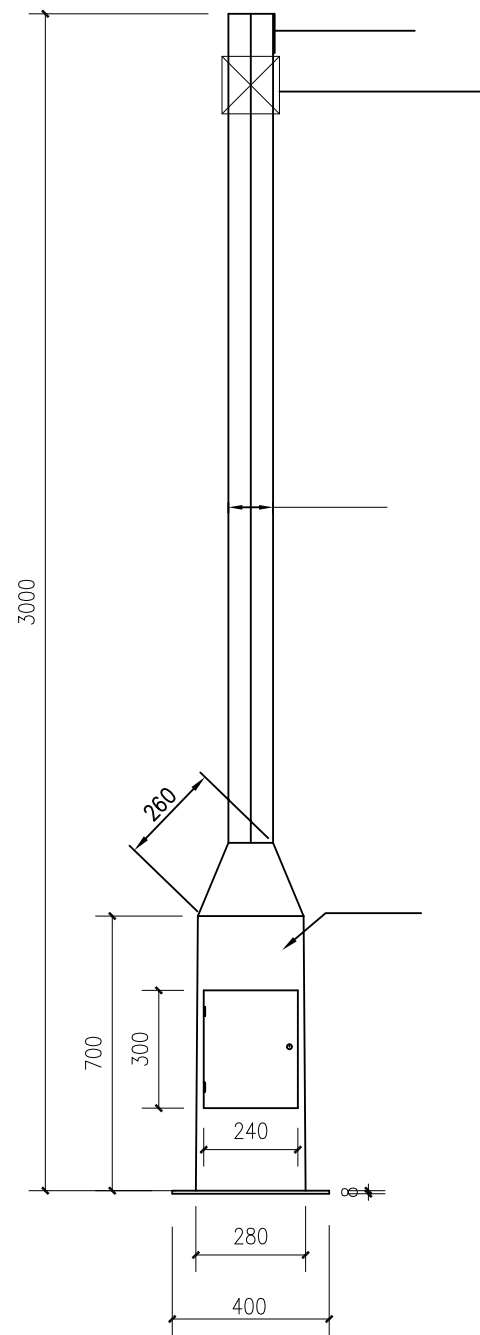
安装示意图

说明:

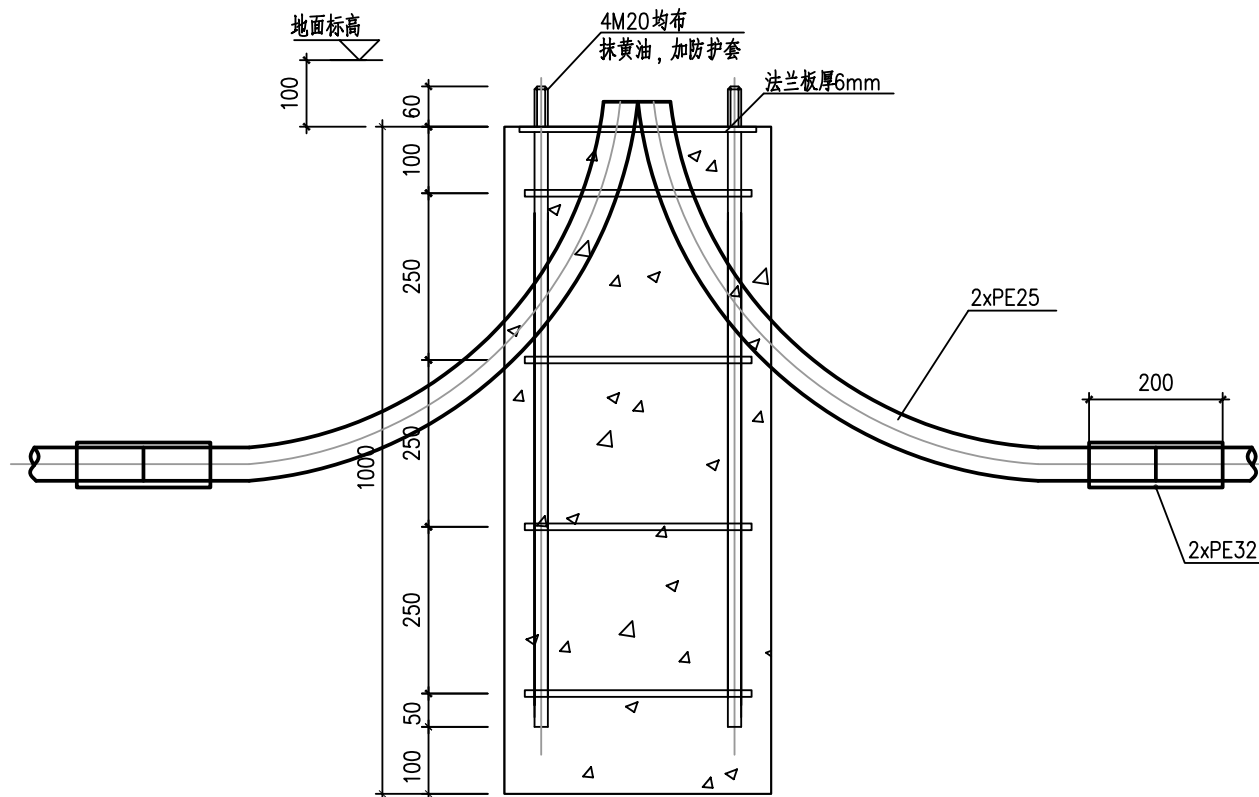
- 1、本图设计尺寸单位为毫米。
- 2、管道井混凝土强度不低于C20(加钢筋,请根据所购设备重量按当地地质条件和建筑标准设计地基),管道井要求水平,表面做磨平处理。
- 3、泵站四周应设有不小于700mm的检修通道。
- 4、管道井长度L由实际项目确定;管道井深度H由泵站安装地域确定(建议北方深度2m,中部1.5m,南方1m)。

淮安市水利勘测设计研究院有限公司

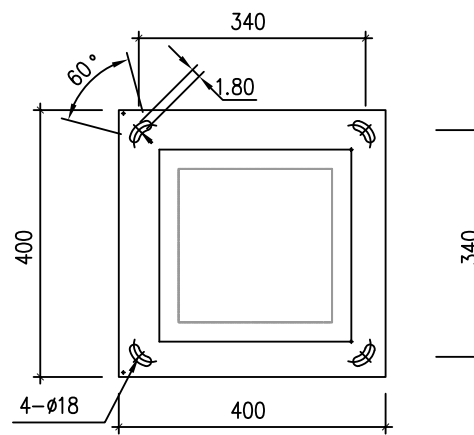
批准		盱眙县2019年度 农村饮水安全巩固提升工程	初步设计	
核定			水工部分	
审查		管道井安装示意图		
校核				
设计				
制图				
设计证号	A132019732	比例	日期	2020.03
		图号	BZ-05	



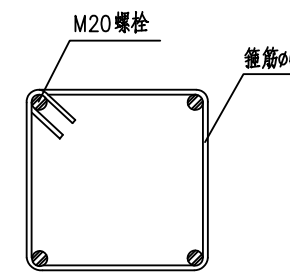
监控立杆大样图1:10



摄像机立杆基础立面图



摄像机立杆基础平面图



箍筋示意图

主要材料表

序号	名称	规格型号	长度(mm)	数量	备注
1	C30混凝土			0.16m ³	
2	箍筋	φ6	1100	4	HPB300
3	地脚螺栓	M20	1100	4	Q235钢
4	法兰板	400x400x6		1	

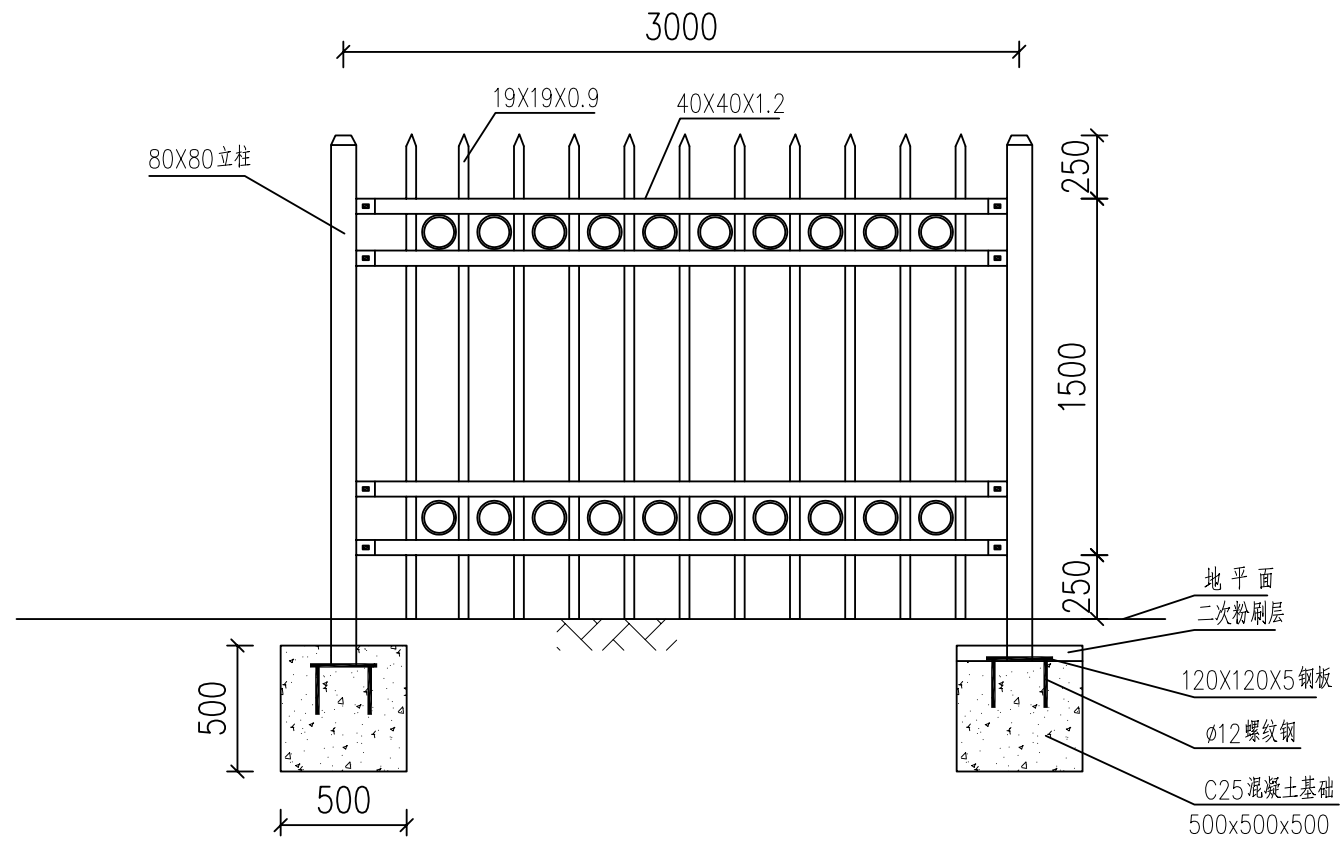
说明:

- 1、图中尺寸标高以米为单位,其余均以毫米为单位。
- 2、摄像机立杆基础采用C30混凝土浇筑。
- 3、现浇基础下部地基土应平整压实,压实系数不小于0.96;基础四周回填土压实系数不小于0.94。
- 4、法兰板及螺栓待灯杆安装后,顶面用C15素砼包裹。

淮安市水利勘测设计研究院有限公司

批准		盱眙县2019年度	初步设计
核定		农村饮水安全巩固提升工程	水工部分
审查		室外监控安装示意图	
校核			
设计			
制图		比例	日期 2020.03
设计证号	A132019732	图号	BZ-06

围墙立面大样图



注:

- 1、本图尺寸均以mm为单位。
- 2、围墙内层为热镀锌方管，表层喷塑。
- 3、围墙立柱采用80X80热镀锌方管，表层喷塑。
- 4、整个围墙全部铆接并保证平面一线，高度一致，色彩由甲方确定。

淮安市水利勘测设计研究院有限公司

批准		盱眙县2019年度	初步设计
核定		农村饮水安全巩固提升工程	水工部分
审查		围墙立面大样图	
校核			
设计			
制图		比例	日期 2020.03
设计证号	A132019732	图号	BZ-07